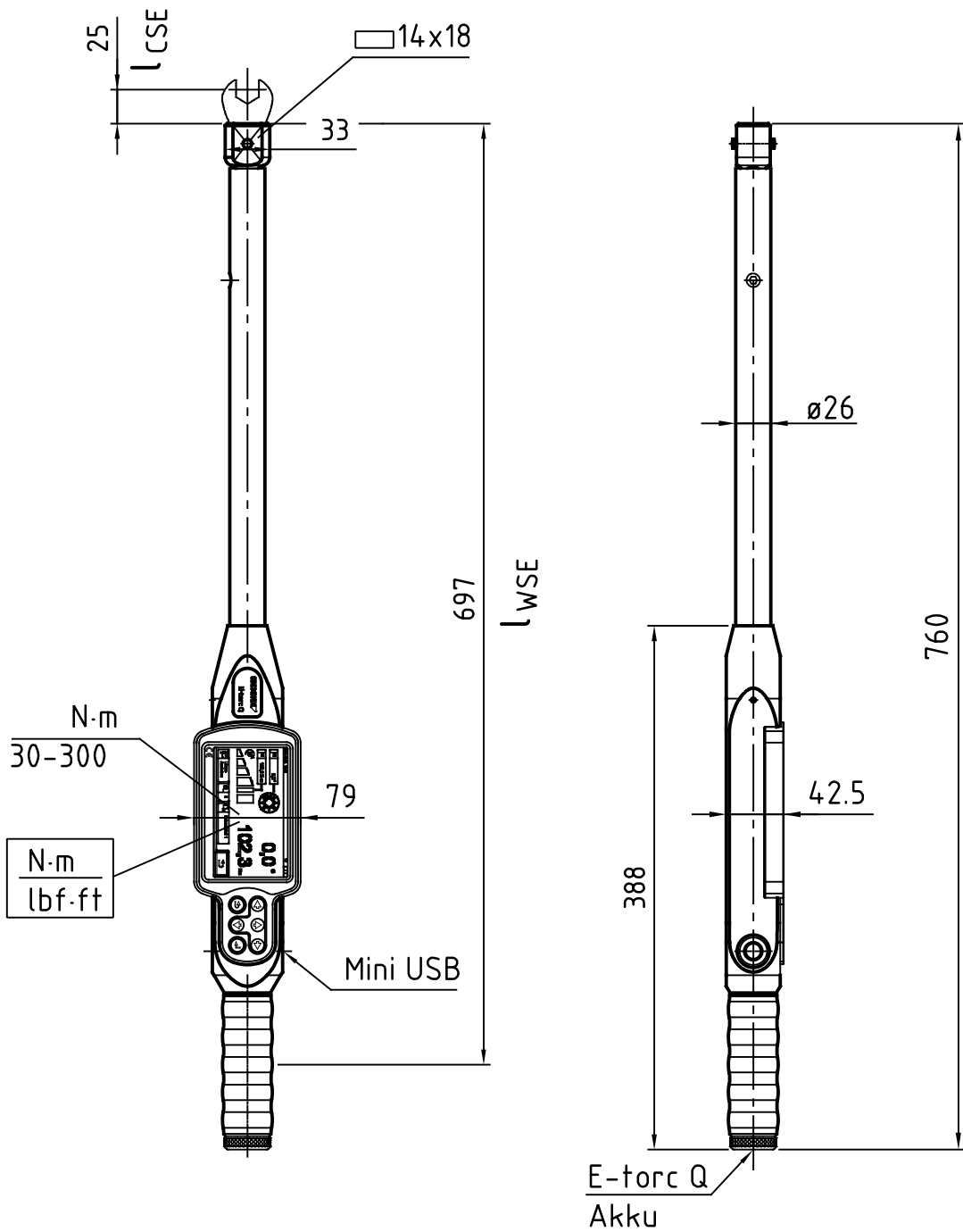


Index	Anderungs-Nr.	Anderung	Datum	Name



m = 2470 g

GEDORE
TorqueTech GmbH · Solingen

Bearb.	05.05.17	M.Elsner	Änderungsindex	Ident.-Nr. (Teilenummer)
Gepr.	05.05.17	D.Baumann		
Norm				2958783M

Bezeichnung

ETQ 300 E-torc Q 30-300 Nm SE 14x18